



PLACO® PERFIL L

Perfilería



Descripción del producto

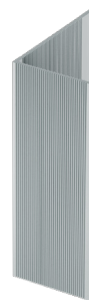
Perfil metálico fabricado por extrusión en aleación de alta resistencia de aluminio, que constituye el elemento vertical para fijación de las placas exteriores en las soluciones de fachadas Placotherm® V. Este perfil en forma de "L" se encaja en la pinza de alineación de las ménsulas fijadas sobre el soporte constructivo.

Almacenaje y conservación

Almacenar sobre superficies planas y nunca a la intemperie, manteniéndolos a cubierto y resguardados del sol y de la lluvia.

Condiciones de instalación

Se recomienda su instalación con el resto de productos y accesorios para soluciones de hoja para revestimiento exterior de fachadas Placotherm® V. Consultar el el Manual de Soluciones Constructivas en Placa de Yeso Laminado, el Catálogo de fachadas y el Manual del Instalador Placo®



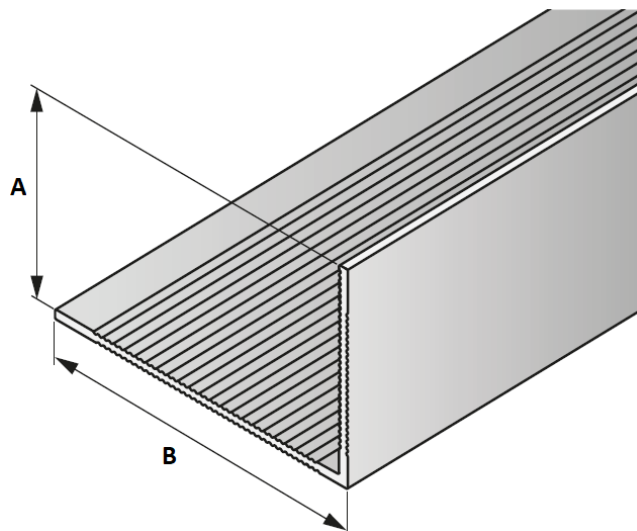
Manipulación

Se recomienda la utilización de guantes con resistencia al corte Categoría 5.

Características	Valor
Normas	EN 1090-1, Ejecución de estructuras de acero y aluminio. Parte 1: Requisitos para la evaluación de la conformidad de los componentes estructurales.
Conductividad térmica	160 W/m.K
Reacción al fuego	A1
Tipo de material	EN AW 6063 T66
Peso por metro lineal	0,42 kg
Espesor del metal	1,8 mm
Momento de inercia	$I_{xx} = 6,29 \text{ cm}^4$ $I_{yy} = 2,07 \text{ cm}^4$
Momento resistente	$W_{xx} = 1,51 \text{ cm}^3$ $W_{yy} = 0,66 \text{ cm}^3$
Límite elástico	200 N/mm ²

a (mm)	Longitud (mm)	Ud/Paquete
40,00	6000	12

Dimensiones (mm)	Dimensiones (mm)
a	40,00 mm
a	40,00 mm
b	60,00 mm



Esta información y, en particular, las recomendaciones relativas a la aplicación y uso del producto, están basadas en el conocimiento técnico actual y la experiencia de SAINT-GOBAIN PLACO IBERICA S.A. sobre sus productos. Los cuales deben ser correctamente almacenados, manejados e instalados durante su vida útil. A todos los pedidos se les aplican los términos de Condiciones Generales de Venta y Suministro de Saint-Gobain Placo S.A. SAINT-GOBAIN PLACO IBERICA S.A. se reserva el derecho de cambiar las especificaciones técnicas del producto sin previo aviso. Es responsabilidad del usuario conocer y utilizar la versión última y actualizada de las fichas técnicas de producto, copia de las cuales se mandarán a quién las solicite. El contenido de este documento no es exhaustivo. Saint-Gobain Placo S.A. declara toda responsabilidad en caso de utilización de sus productos de manera no conforme con las indicaciones suministradas por Saint-Gobain Placo S.A. Dentro de los límites legales Saint-Gobain Placo S.A. no será responsable del lucro cesante ni de daños indirectos.